



Atlas Copco



SMARTLINK vous connecte à une vie plus facile.

SMARTLINK capture les données en temps réel de votre circuit d'air comprimé et les traduit en informations claires. Vous pouvez d'un seul coup d'œil vérifier la disponibilité, l'efficacité énergétique et l'état de l'ensemble de votre installation.

Efficacité énergétique



SMARTLINK offre un suivi facile de la consommation d'énergie de votre installation d'air comprimé. Le tableau de bord affiche un aperçu rapide et les rapports personnalisés génèrent plus de détails.

Se basant de façon unique sur les conditions de fonctionnement réelles de vos machines, les recommandations présentent de réelles possibilités d'améliorer l'efficacité de votre circuit d'air.

Économisez jusqu'à

30% grâce à une efficacité énergétique accrue

Choisissez votre niveau de service : **SMARTLINK ENERGY**

- Analysez et optimisez le rendement énergétique de l'enceinte du compresseur
- Un outil indispensable pour la conformité à la norme ISO50001
- Indicateurs de performance, comparaisons et tendances
- Accès facile aux rapports et recommandations



Contrôle de diagnostic

Cette option nous permet de repérer et de corriger très tôt les écarts. Basé sur des algorithmes intelligents et nos analyses d'experts, le dépannage proactif maintient votre efficacité énergétique à son niveau optimal.

Disponibilité



Vos compresseurs fonctionnent-ils comme ils le devraient ? Un rapide coup d'œil sur le tableau de bord **SMARTLINK** vous le dira.

Si un problème survient, **SMARTLINK** vous invite à passer à l'action. Une réponse rapide est la meilleure façon d'éviter des interruptions inattendues ! Si vous bénéficiez d'un plan d'entretien TotalCare ou de maintenance totale, Atlas Copco prendra les devants pour résoudre le problème.

Augmentez votre disponibilité de

3% en couvrant vos compresseurs
par un contrat d'entretien avec **SMARTLINK**

Choisissez votre niveau de service : **SMARTLINK UPTIME**

- Bénéficiez d'une disponibilité maximale de toutes les machines connectées
- Avertissements et recommandations précoces pour l'amélioration de l'installation
- Toutes les notifications d'alerte sont envoyées à votre ordinateur ou smartphone
- Suivi facile de l'état de la machine



Surveillance intégrée de l'état des roulements

L'option de Surveillance des vibrations par impulsions de choc (SPM) surveille les composants essentiels et vous avertit s'ils doivent d'être remplacés. Évitez une interruption de votre production et bénéficiez de la durée de vie maximale de l'équipement.

SMARTLINK

Santé générale



S'assurer que vos machines sont en bon état ET le resteront : n'est-ce pas le but recherché ? **SMARTLINK** suit tous les signes vitaux de votre équipement d'air comprimé et les rend disponibles pour vous, de n'importe où, n'importe quand.

Pour vos machines, rester en forme implique une intervention sans délai. Le calendrier d'entretien vous indique les besoins d'entretien de chaque machine, les visites prévues et des rapports d'intervention clairs.

Surveiller activement plus de

30

points de données via **SMARTLINK** vous aidera à améliorer la santé de votre compresseur

Choisissez votre niveau de service : **SMARTLINK SERVICE**

- Gratuit pour tous les clients
- Consultez les besoins d'entretien, tous les événements historiques et la documentation (d'entretien)
- Recommandations pour de véritables améliorations
- Notifications d'alerte de base sur votre smartphone



Maintenance totale

Avec un plan d'entretien Maintenance totale, nous prenons entièrement soin de tous vos équipements d'air comprimé. L'entretien sans délai par des experts en entretien, les pièces d'origine, les mises à niveau, les révisions, la couverture totale des risques : tout cela contribue à la santé optimale de la machine et réduit les coûts globaux.

Au-delà de l'enceinte du compresseur



Pour être « intelligente », une usine a besoin de données, beaucoup de données. Dans le cas d'une installation d'air comprimé, ces informations comprennent la demande en air, les conditions ambiantes, la qualité de l'air requise, l'identification des fuites ou des pertes de charge, etc. SMART AIRnet offre une solution pour collecter ce flux continu d'informations précieuses provenant de toute votre usine et les visualiser via **SMARTLINK**.

Obtenez des informations sur l'ensemble de votre usine

SMART AIRnet intègre des capteurs de pression, des débitmètres, des capteurs de point de rosée, etc. intelligents et sans fil à votre installation de réseau d'air et les connecte avec **SMARTLINK**. Des seuils basés sur vos conditions de travail spécifiques pour chaque capteur peuvent déclencher une alerte envoyée à votre ordinateur ou smartphone. Cela vous permet d'améliorer l'efficacité et la fiabilité de chaque partie de votre installation.

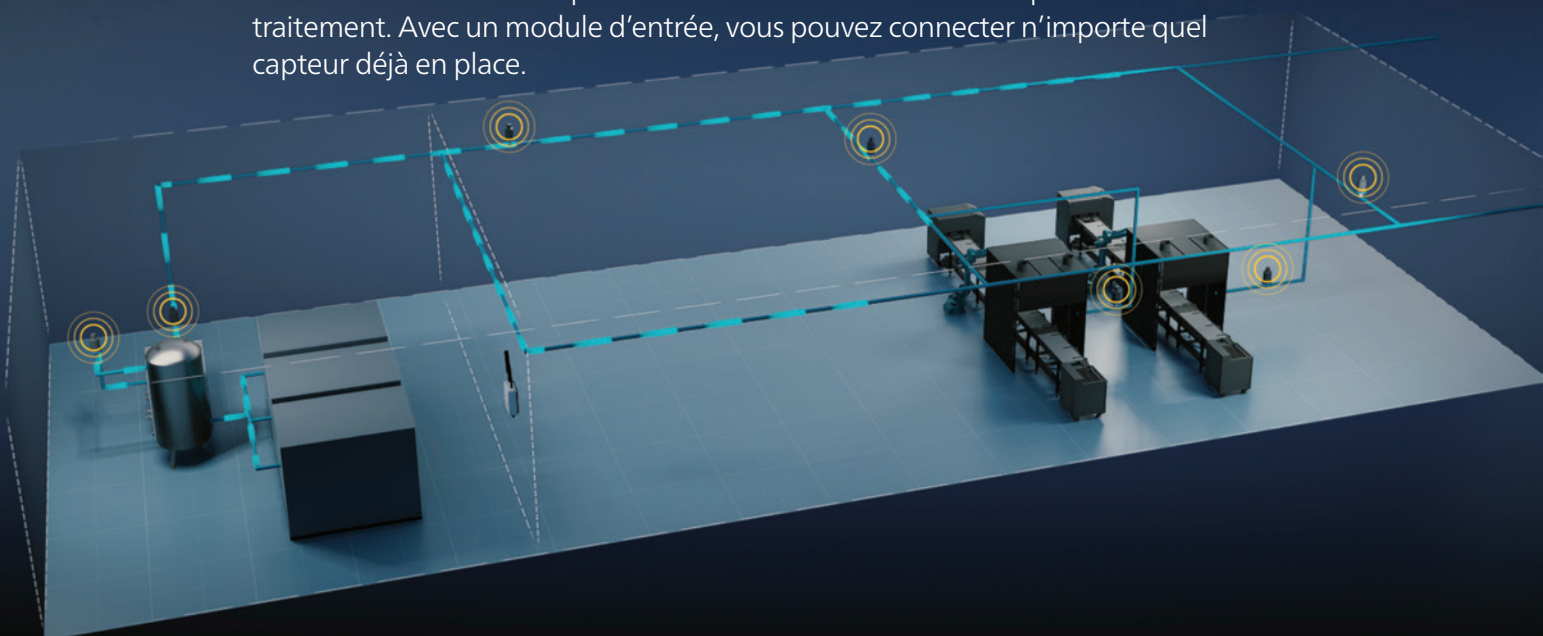
Choisissez votre niveau de service : SMART AIRnet

- Gérez et optimisez l'efficacité énergétique de l'ensemble du réseau d'air comprimé dans votre usine
- Indicateurs de performance, comparaisons et tendances
- Accès facile aux rapports et recommandations
- Un outil indispensable pour la conformité à la norme ISO50001



Installation facile

SMART AIRnet est facile à installer. Vous pouvez ajouter des capteurs à n'importe quelle tuyauterie du réseau d'air dans votre usine. Une passerelle locale collecte toutes les données des capteurs et les transmet à **SMARTLINK** pour faciliter le traitement. Avec un module d'entrée, vous pouvez connecter n'importe quel capteur déjà en place.





atlascopco.com

