



KLEINE MOBILE PUMPEN

Selbstansaugende, mobile Kreisel- und Membranpumpen

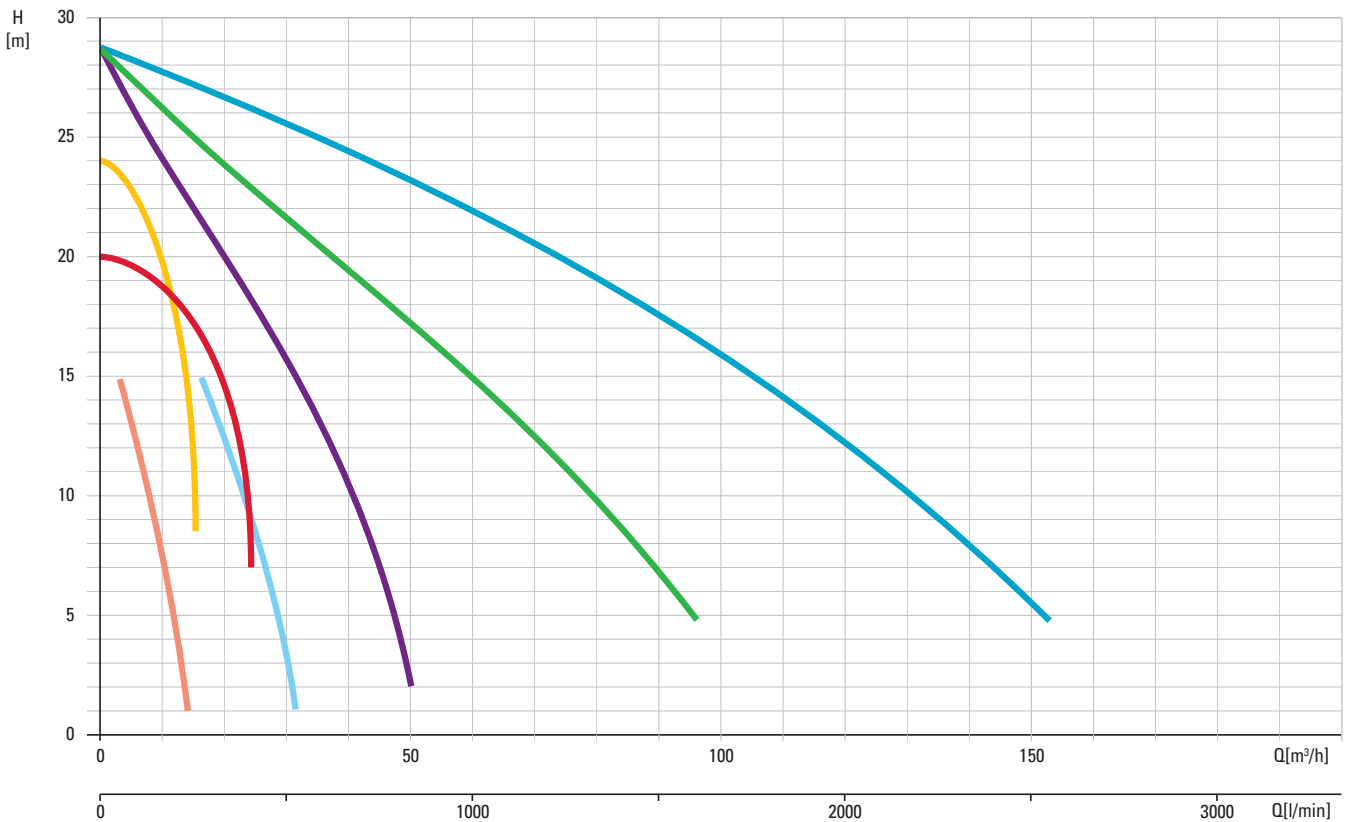
Sustainable Productivity

Atlas Copco

KLEINE MOBILE PUMPEN

Wir haben das Sortiment kleiner Pumpen mit Bedacht so gewählt, dass sie eine maximale Bandbreite von Anwendungen abdecken. Mobilität und Leistungsfähigkeit sind bei diesen Pumpen sehr ausgewogen. Sie lassen sich leicht an den Einsatzort transportieren. Ihre robuste Bauweise und Ausstattung stellen hohe Leistungsfähigkeit auch unter härtesten Einsatzbedingungen sicher.

KENNLINIEN



ETP 50B ETP 80B ETP 100B/D VAR 1-110 LIFT VAR 2-120 LIFT
 LB 80 (ALLE MODELLE) LB 100 (ALLE MODELLE)

ZUKUNFTSORIENTIERT

Bei Portable Energy haben wir eine zukunftsorientierte Philosophie. Diese Überzeugung beeinflusst auch die Entwicklung unserer kleinen Pumpen. Zukunftsorientiertes Denken bedeutet, Ihre künftigen Bedürfnisse vom Produktdesign über den Energiebedarf bis zur Wartung in all ihren Aspekten vorausszusehen und zu übertreffen. Nur indem wir vorausschauen und an vorderster Stelle agieren, können wir sicherstellen, Ihr langfristiger Partner zu bleiben.



SELBSTANSAUGENDE, MOBILE KREISELPUMPEN MIT BENZINMOTOR

VAR 1-110 LIFT UND VAR 2-120 LIFT

Die VAR-Serie umfasst zwei Modelle. Bei beiden handelt es sich um leichte, hochmobile, selbstansaugende Pumpen mit Benzinmotor. Die VAR-Modelle eignen sich für verschiedene Anwendungen, beispielsweise Notfalleinsätze oder allgemeine Entwässerungsaufgaben auf Baustellen und in der Industrie.

Sie sind die perfekten Pumpen für den Verbleib auf der Baustelle oder zum Mitführen im Transporter. Diese Pumpen sind in kürzester Zeit einsatz- und leistungsbereit – wann immer sie benötigt werden.

WICHTIGE PRODUKTMERKMALE

- Mobil und leicht
- Feststofftauglich
- Geringer Kraftstoffverbrauch
- Selbstansaugend (nass ansaugend) mit bis zu 7,5 m Saughöhe

SPEZIFIKATIONEN

Modell		VAR 1-110 LIFT	VAR 2-120 LIFT
Saugstutzen / Druckstutzen		1 1/2" BSP Gewinde	2" BSP Gewinde
Max. Fördermenge	l/min	416	566
Max. Förderhöhe	m	24	22,5
Feststoffdurchgang	mm	20 (0,8")	17 (0,7")
Gewicht (trocken)	kg	26	28
Pumpensystem			
Lauftradtyp		Halb offen, 3 Flügel	Halb offen, 3 Flügel
Lauftrad		Gusseisen EN-GJL-200	Gusseisen EN-GJL-200
Schleißplatte		Gusseisen EN-GJL-250	Gusseisen EN-GJL-250
Pumpengehäuse		Gusseisen EN-GJL-200	Gusseisen EN-GJL-200
Welle		C45 Stahl	C45 Stahl
Gleitringdichtung		Siliziumkarbid	Siliziumkarbid
Elastomere		Nitrilkautschuk	Nitrilkautschuk
Rückschlagventil		Nitrilkautschuk	Nitrilkautschuk
Motor			
Modell		Honda GX 120 Benzin, Saugmotor	Honda GX 240 Benzin, Saugmotor
Hubraum	cm ³	118	270
Zylinderanzahl		1	1
Max. Leistung	kW	2,1	4,7
Motordrehzahl	U/min	3600	3600
Anlassertyp		Zugstarter	Zugstarter
Kraftstoffverbrauch			
Max. Kraftstoffverbrauch	l/h	1	1,5



SELBSTANSAUGENDE, MOBILE KREISELPUMPEN

ETP 50B, ETP 80B, ETP 100B, ETP 100D

Die ETP-Serie umfasst vier Modelle. Bei allen handelt es sich um leichte, hochmobile, selbstansaugende Pumpen. Wir bieten drei Modelle mit Benzinmotor an. Das Modell ETP 100D ist auch mit Dieselmotor erhältlich. Die Bandbreite möglicher Anwendungen für diese vielseitigen Pumpen ist groß. Sie eignen sich insbesondere für Noteinsätze und ungeplante Ereignisse.

WICHTIGE PRODUKTMERKMALE

- Mobil und leicht
- Einfache Wartung – kein Spezialwerkzeug erforderlich
- Feststofftauglich
- Geringer Kraftstoffverbrauch
- Selbstansaugend (nass ansaugend) mit 7,5 m Saughöhe
- Optionaler Handwagen für ETP 100

SPZIFIKATIONEN

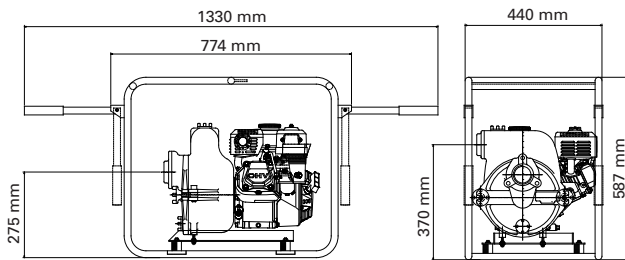
Modell		ETP 50B	ETP 80B	ETP 100B	ETP 100D
Saugstutzen / Druckstutzen		2" BSP Gewinde	3" BSP Gewinde	4" BSP Gewinde	4" BSP Gewinde
Max. Fördermenge	l/min	830	1500	2500	2500
Max. Förderhöhe	m	28	28	29	29
Feststoffdurchgang	mm	27 (1,06")	38 (1,50")	40 (1,60")	40 (1,60")
Gewicht (trocken)	kg	34	76	85	102
Pumpensystem					
Lauftradtyp		Halboffen	Halboffen	Halboffen	Halboffen
Lauftrad		Gusseisen EN-GJL-250	Gusseisen EN-GJL-250	Gusseisen EN-GJL-250	Gusseisen EN-GJL-250
Spirale		Gusseisen EN-GJL-250	Gusseisen EN-GJL-250	Gusseisen EN-GJL-250	Gusseisen EN-GJL-250
Schleißplatte		Gusseisen Gusseisen EN-GJL-250	Gusseisen Gusseisen EN-GJL-250	Gusseisen Gusseisen EN-GJL-250	Gusseisen Gusseisen EN-GJL-250
Pumpengehäuse		Aluminiumlegierung UNI 3600 GAISI5	Aluminiumlegierung UNI 3600 GAISI5	Aluminiumlegierung UNI 3600 GAISI5	Aluminiumlegierung UNI 3600 GAISI5
Gleitringdichtung		Siliziumkarbid/Siliziumkarbid	Siliziumkarbid/Siliziumkarbid	Siliziumkarbid/Siliziumkarbid	Siliziumkarbid/Siliziumkarbid
Elastomere		Nitrilkautschuk	Nitrilkautschuk	Nitrilkautschuk	Nitrilkautschuk
Rückschlagventil		Nitrilkautschuk - Edelstahl	Nitrilkautschuk - Edelstahl	Nitrilkautschuk - Edelstahl	Nitrilkautschuk - Edelstahl
Motor					
Modell		Honda GX160 Benzin	Honda GX270 Benzin	Honda GX390 Benzin	Lombardini 15LD500 Diesel
Hubraum	cm ³	163	270	389	505
Zylinderanzahl		1	1	1	1
Max. Leistung	kW	4	6	9,6	7,5
Drehzahl (variabel, max.)	U/min	3600	3600	3600	3600
Anlassertyp		Zugstarter	Zugstarter	Zugstarter	Zugstarter
Kraftstoffverbrauch					
Tankvolumen	l	3,6	5,3	6,5	5
Max. Kraftstoffverbrauch	l/h	1,4	2,5	3,4	2,2



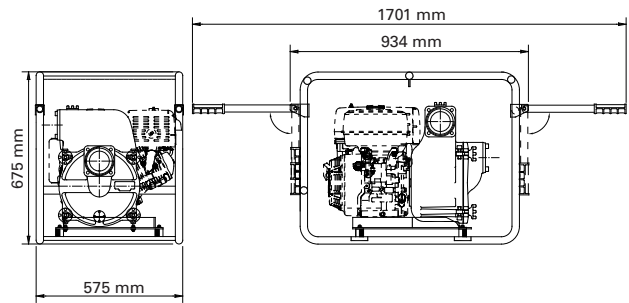
ABMESSUNGEN ETP, VAR

ABMESSUNGEN ETP

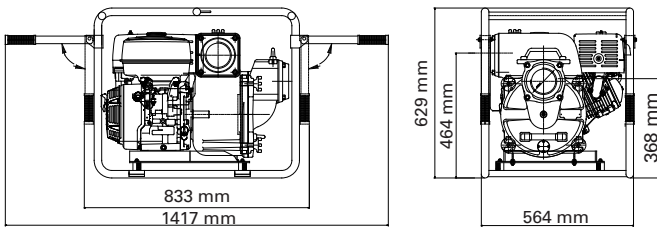
ETP 50B



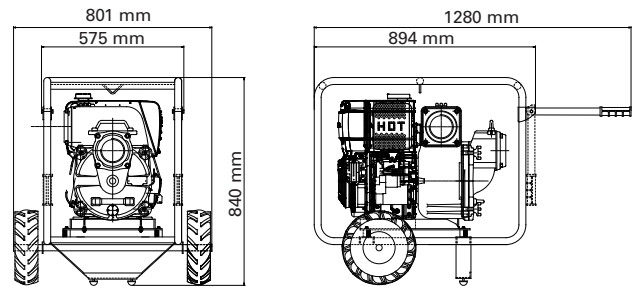
ETP 80B



ETP 100B / 100D

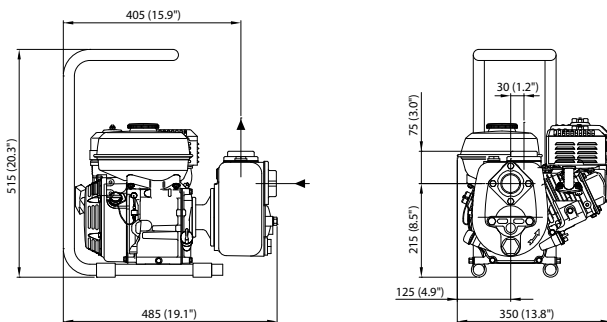


ETP 100B / 100D TROLLEY

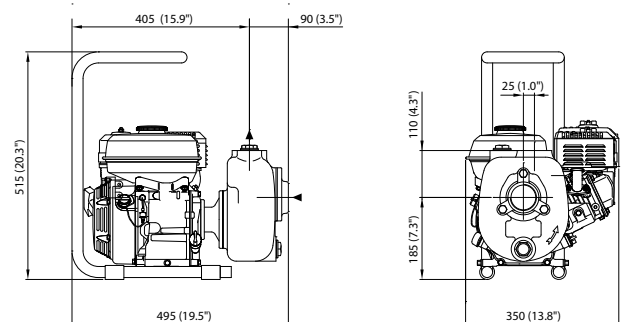


ABMESSUNGEN VAR

VAR 1-110 LIFT



VAR2-120 LIFT



SELBSTANSAUGENDE, MOBILE MEMBRANPUMPEN

LB 80B, LB 80D, LB 80E, LB 100B, LB 100D, LB 100E

Die LB-Pumpenreihe umfasst zwei Modelle mit jeweils drei Antriebsoptionen. Um maximale Vielseitigkeit zu erreichen und die Pumpe optimal an die jeweiligen Anforderungen anzupassen, bieten wir als Antrieb wahlweise Benzin-, Diesel- oder Elektromotoren an.

Die LB-Reihe ist für harte Einsatzbedingungen konzipiert und besonders für das Pumpen von Wasser mit Anteilen von Schlamm oder größeren Feststoffen geeignet. Trotz ihrer extremen Robustheit sind die Pumpen der LB-Reihe extrem mobil, so wie Sie es bereits von unseren kleinen Kreiselpumpen gewohnt sind.

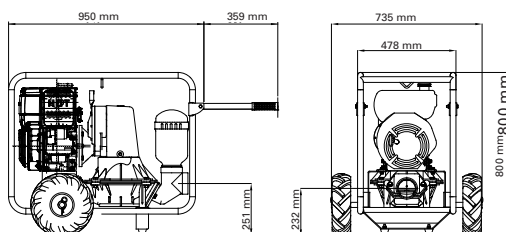
TYPISCHE ANWENDUNGEN

- Rezirkulation von Bentonit und Bohrschlamm
- Abpumpen von Schlamm
- Pumpen von Abwasser und anderen faserstoffhaltigen Flüssigkeiten
- Pumpen von Strahlschneid- oder Aufbereitungswasser in der Steinindustrie
- Reinigung von Kanalschächten

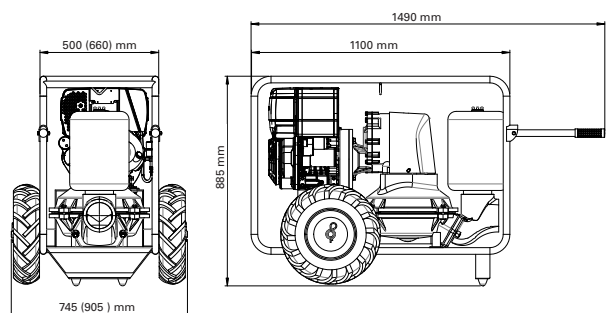


ABMESSUNGEN LB

ABMESSUNGEN LB 80 (ALLE MODELLE)



ABMESSUNGEN LB 100-E (B BENZIN)





SPEZIFIKATIONEN

Modell		LB 80B	LB 80D	LB 100B	LB 100D	LB 80E	LB 100E
Saugstutzen / Druckstutzen		3" BSP Gewinde	3" BSP Gewinde	4" BSP Gewinde	4" BSP Gewinde	3" BSP Gewinde	4" BSP Gewinde
Max. Fördermenge	l/min	325	325	530	530	325	520
Max. Förderhöhe	m	15	15	15	15	15	15
Feststoffdurchgang	mm	50 (2")	50 (2")	60 (2,3")	60 (2,3")	50 (2")	60 (2,3")
Max. Viskosität	cST	1000	1000	1000	1000	1000	1000
Gewicht (trocken)	kg	74	92	144	155	71	137
Pumpensystem							
Pumpentyp		Membran	Membran	Membran	Membran	Membran	Membran
Membran		Neopren	Neopren	Neopren	Neopren	Neopren	Neopren
Gussteile		Aluminium	Aluminium	Aluminium	Aluminium	Aluminium	Aluminium
Druckstutzen / Saugstutzen		Aluminium	Aluminium	Aluminium	Aluminium	Aluminium	Aluminium
Ventile		Neopren	Neopren	Neopren	Neopren	Neopren	Neopren
Abmessungen							
L x B x H	mm	950 x 735 x 800	950 x 735 x 800	1100 x 905 x 885	1100 x 745 x 885	950 x 735 x 800	1100 x 745 x 885



MOTOR – DIESEL UND BENZIN

Modell		LB 80B	LB 80D	LB 100B	LB 100D
Modell		Honda GX 160 Benzin	Lombardini 15LD225 Diesel	Honda GX 270 Benzin	Lombardini 15LD350 Diesel
Hubraum	cm ³	163	224	389	349
Zylinderanzahl		1	1	1	1
Max. Leistung	kW	3,3	2,7	5,7	4
Motordrehzahl	U/min	Variabel, max. 2900	Variabel, max. 2900	Variabel, max. 2800	Variabel, max. 2800
Anlassertyp		Zugstarter	Zugstarter	Zugstarter	Zugstarter
Kraftstoffverbrauch					
Tankvolumen	l	3,6	3	6,5	4,3
Max. Kraftstoffverbrauch	l/h	1,2	0,8	2,7	1,2



MOTOR – ELEKTRO

Modell		LB 80E	LB 100E
Modell		Elektrisch, dreiphasig	Elektrisch, dreiphasig
Spannung	V	230 / 400	230 / 400
Frequenz	Hz	50	50
Nennleistung	kW	2,2	3
Nennstromstärke	A	4,5 (400 V)	6,3 (400 V)
Motordrehzahl	U/min	2900	1450

Produktsortiment

KOMPRESSOREN

EINSATZBEREIT

- 1-5 m³/min
- 7-12 bar



VIELSEITIG

- 5,5-22 m³/min
- 7-20 bar



Diesel- und Elektroantrieb erhältlich.

PRODUKTIVITÄTS-PARTNER

- 19-116 m³/min
- 10-345 bar



STROMERZEUGER

TRAGBAR

- 1,6-12 kVA



MOBIL

- 9-1450* kVA



INDUSTRIE

- 10-2250* kVA



* Verschiedene Konfigurationen für die Stromproduktion in beinahe jeder Größenordnung erhältlich

ENTWÄSSERUNGSPUMPEN

ELEKTRISCHE TAUCHPUMPE

- 250-16.500 l/min



KREISELPUMPE MIT DIESELMOTOR

- 833-23.300 l/min



KLEIN, TRAGBAR

- 210-2500 l/min



LICHTMASTEN

LED



METALL-HALOGENID



ELEKTRISCH



Wir bringen nachhaltige Produktivität

Der Geschäftsbereich Power Technique von Atlas Copco verfolgt eine zukunftsorientierte Strategie. Für uns geht es beim Kundenmehrwert darum, Ihre künftigen Bedürfnisse vorzusehen und zu übertreffen – und dabei unseren Prinzipien im Umweltschutz immer treu zu bleiben. Nur indem wir vorausschauen und an vorderster Stelle agieren, können wir sicherstellen, Ihr langfristiger Partner zu bleiben.

www.atlascopco.com

Atlas Copco