

PZB

Druckluft-Kolbenmotor



Atlas Copco

PZB09

PZB15

PZB21



Unsere PZB-Kolbenmotoren sind in drei Größen erhältlich und bieten Leistungen von 90, 120 und 210 Watt.

0,09 - 0,21 kW

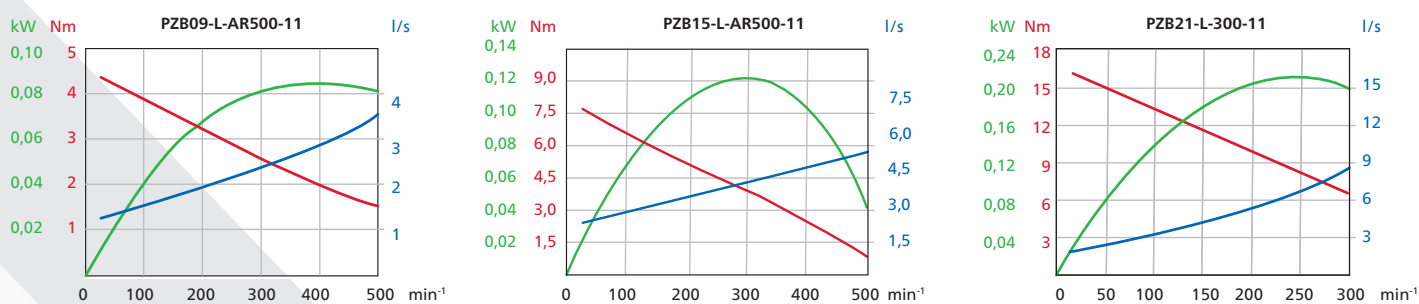
0,12 - 0,28 PS

Die Kolbenmotoren der Baureihe PZB sind energieeffizient und verfügen über einzigartige Eigenschaften bei niedriger Drehzahl und hohem Anlaufdrehmoment, was in vielen Anwendungen einen extremen Mehrwert darstellt. Das kompakte Design und die Flanschkonfigurationen ermöglichen eine einfache Installation und Montage. Die PZB-Druckluftmotoren sind ATEX-zertifiziert und arbeiten ohne Schmierung, wodurch sie sich ideal für Reinraum-, Chemie- sowie Automatisierungs- und Handhabungsanwendungen eignen.

Modell ölfrei	Nennleistung		Nenn- drehzahl min ⁻¹	Dreh- moment bei max. Leistung		Min. Start- dreh- moment		Abwürge- moment		Max. Zulässige Dreh- zahl*	Luftverbrauch bei Nenn- leistung		Gewicht		Wellen- belas- tungs- code	IP Clas	ATEX-Code	Bestell-Nr.
	kW	PS		Nm	lb-ft	Nm	lb-ft	Nm	lb-ft		l/s	cfm	kg	lb				
PZB09-L-AR500-11	0,09	0,12	379	2,27	1,67	4,5	3,3	4,53	3,34	500	3,0	6,3	1,2	2,64	a	65	Ex II 2GD h T6 IIC T85 °C X	8411 4090 00
PZB09-L-AR500-20	0,09	0,12	379	2,27	1,67	4,5	3,3	4,53	3,34	500	3,0	6,3	1,2	2,64	a	65	Ex II 2GD h T6 IIC T85 °C X	8411 4090 18
PZB09-L-AR500-21	0,09	0,12	379	2,27	1,67	4,5	3,3	4,53	3,34	500	3,0	6,3	1,2	2,64	a	65	Ex II 2GD h T6 IIC T85 °C X	8411 4090 26
PZB09-LE-AR500-11	0,09	0,12	379	2,27	1,67	4,5	3,3	4,53	3,34	500	3,0	6,3	1,2	2,64	c	65	Ex II 2GD h T6 IIC T85 °C X	8411 4090 34
PZB09-L-AR500-22	0,09	0,12	379	2,27	1,67	4,5	3,3	4,53	3,34	500	3,0	6,3	1,2	2,64	a	65	Ex II 2GD h T6 IIC T85 °C X	8411 4090 67
PZB15-L-AR500-11	0,12	0,16	297	3,93	2,9	9,0	6,6	7,87	5,80	500	4,3	9,1	1,4	3,08	a	65	Ex II 2GD h T6 IIC T85 °C X	8411 4150 00
PZB15-L-AR500-20	0,12	0,16	297	3,93	2,9	9,0	6,6	7,87	5,80	500	4,3	9,1	1,4	3,08	a	65	Ex II 2GD h T6 IIC T85 °C X	8411 4150 18
PZB15-L-AR500-21	0,12	0,16	297	3,93	2,9	9,0	6,6	7,87	5,80	500	4,3	9,1	1,4	3,08	a	65	Ex II 2GD h T6 IIC T85 °C X	8411 4150 26
PZB15-L-AR500-22	0,12	0,16	297	3,93	2,9	9,0	6,6	7,87	5,80	500	4,3	9,1	1,4	3,08	a	65	Ex II 2GD h T6 IIC T85 °C X	8411 4150 67
PZB21-L-AR300-11	0,21	0,28	242	8,26	6,09	20,0	14,8	16,52	12,18	300	6,0	12,8	3,5	7,71	b	65	Ex II 2GD h T6 IIC T85 °C X	8411 4210 00
PZB21-L-AR300-20	0,21	0,28	242	8,26	6,09	20,0	14,8	16,52	12,18	300	6,0	12,8	3,5	7,71	b	65	Ex II 2GD h T6 IIC T85 °C X	8411 4210 18
PZB21-L-AR300-21	0,21	0,28	242	8,26	6,09	20,0	14,8	16,52	12,18	300	6,0	12,8	3,5	7,71	b	65	Ex II 2GD h T6 IIC T85 °C X	8411 4210 26
PZB21-LE-AR300-11	0,21	0,28	242	8,26	6,09	20,0	14,8	16,52	12,18	300	6,0	12,8	3,5	7,71	d	65	Ex II 2GD h T6 IIC T85 °C X	8411 4210 34

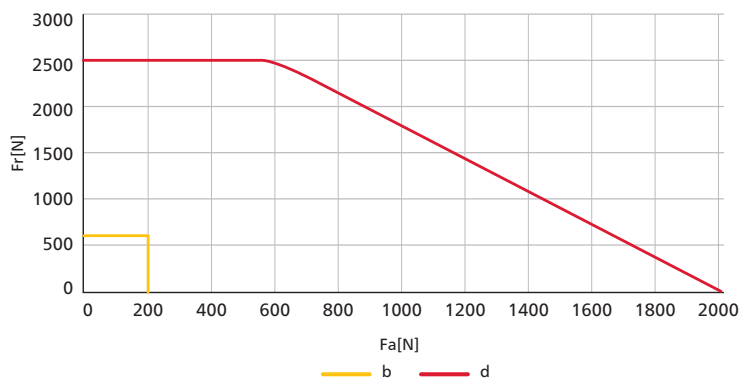
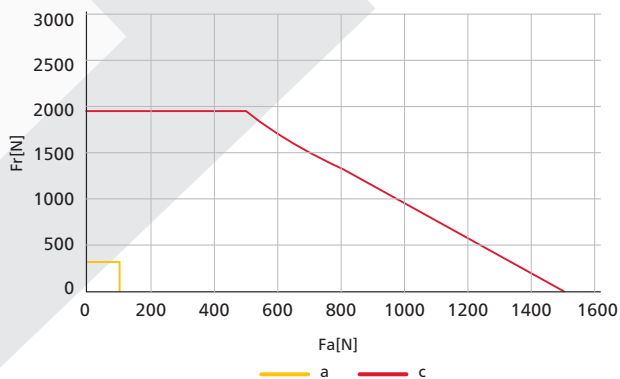
* Motor ohne Drosselbleche im Luftein- und -auslass. Die Motoren sollten nicht über der maximal zulässigen Drehzahl betrieben werden.

PZB: Leistungsdiagramme bei einem Betriebsüberdruck von 6,3 bar und Wellenbelastungskurven



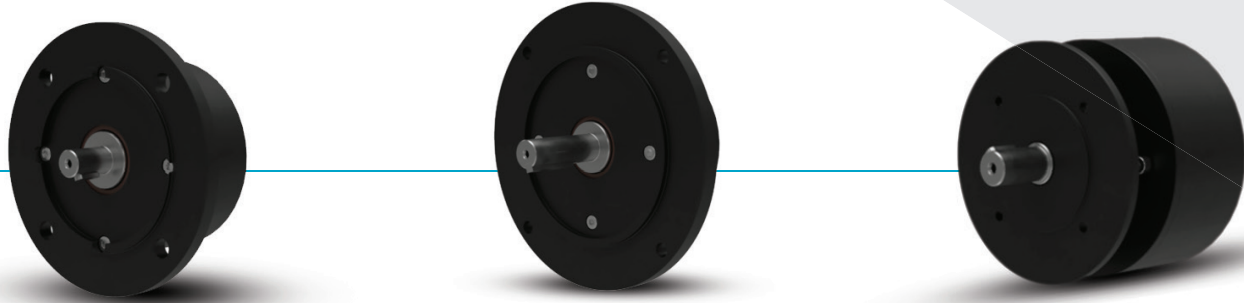
PZB09 und PZB15

PZB21



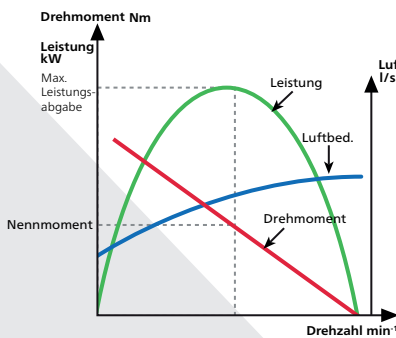
PZB

Druckluft-Kolbenmotor



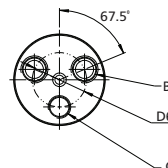
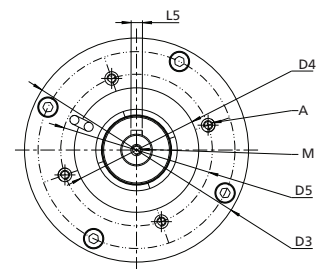
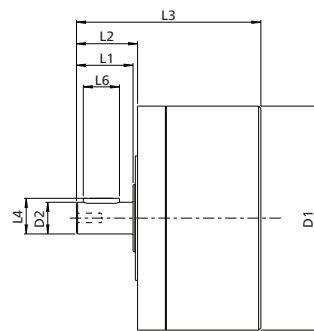
Beschreibung	D1	D2	D3	D4	D5	D6	A	B	C	L1	L2	L3	L4	L5	L6	M	Bestell-Nr.
PZB09 – AC99	Ø99	Ø14	Ø99	Ø55	Ø67	Ø12	M4x9	M6x10	M5x6	25	27	81,5	15,75	5	16	M4x10	8411 4090 00
PZB09 – IEC-FF115	Ø99	Ø14	Ø140	Ø95	Ø115	Ø12	Ø10	M6x10	M5x6	25	24	81,5	15,75	5	16	M4x10	8411 4090 18
PZB09 – NEMA-56C	Ø99	Ø5/8"	Ø6,5"	Ø4,5"	Ø5,875"	Ø12	3/8"-16	M6x10	M5x6	50	2,06"	107,5	17,85	3/16"	1 1/4"	-	8411 4090 26
PZB09 – AC-BF99	Ø99	Ø14	Ø99	Ø55	Ø67	Ø12	M4x9	M6x10	M5x6	25	27	111,5	15,75	5	16	M4x10	8411 4090 34
PZB09 – AC129	Ø99	Ø19	Ø129	Ø95	Ø115	Ø12	M6 & Ø6,7	M6x10	M5x6	40	43,5	98	21,75	6	28	M6x18	8411 4090 67
PZB15 – AC99	Ø99	Ø14	Ø99	Ø55	Ø67	Ø12	M4x9	M6x10	M5x6	25	27	96,5	15,75	5	16	M4x10	8411 4150 00
PZB15 – IEC-FF115	Ø99	Ø14	Ø140	Ø95	Ø115	Ø12	Ø10	M6x10	M5x6	25	24	96,5	15,75	5	16	M4x10	8411 4150 18
PZB15 – NEMA-56C	Ø99	Ø5/8"	Ø6,5"	Ø4,5"	Ø5,875"	Ø12	3/8"-16	M6x10	M5x6	50	2,06"	122,5	17,85	3/16"	1 1/4"	-	8411 4150 26
PZB15 – AC129	Ø99	Ø19	Ø129	Ø95	Ø115	Ø12	M6 & Ø6,7	M6x10	M5x6	40	43,5	113	21,75	6	28	M6x18	8411 4150 67
PZB21 – AC159	Ø159	Ø19	Ø159	Ø95	Ø115	Ø16	M6x10	G1/8"x10	M5x6	40	43	113,5	21,75	6	28	M6x18	8411 4210 00
PZB21 – IEC-FF115	Ø159	Ø19	Ø240	Ø180	Ø215	Ø16	Ø14,5	G1/8"x10	M5x6	40	39	113,5	21,75	6	28	M6x18	8411 4210 18
PZB21 – NEMA-56C	Ø159	Ø5/8"	Ø6,5"	Ø4,5"	Ø5,875"	Ø16	3/8"-16x10	G1/8"x10	M5x6	50	2,06"	125	17,85	3/16"	1 1/4"	-	8411 4210 26
PZB21 – AC-BF159	Ø159	Ø19	Ø159	Ø95	Ø115	Ø16	M6x10	G1/8"x10	M5x6	40	43	162,5	21,75	6	28	M6x18	8411 4210 34

Hinweis: Alle Angaben sind in mm oder NEMA-Standardabmessungen



Umrechnungsfaktoren

- 1 kW = 1,34 PS
- 1 Nm = 0,74 lbf - ft
- 1 l/s = 2,1 cfm
- 1 hp = 0,75 kW
- 1 lbf-ft = 1,36 Nm
- 1 cfm = 0,47 l/s



Den vollständigen Motorenkatalog können Sie als PDF-Datei unter folgendem Link herunterladen:



Atlas Copco Tools Central Europe GmbH

Langemarckstraße 35, 45141 Essen

Tel.: 0201 / 21 77-0

tools.de@de.atlascopco.com | www.atlascopco.com