

Atlas Copco



# EZB Akkubetriebener Elektromotor für handgeführte Geräte

Eine bedienerfreundliche Plug-and-Play-Lösung  
für industrielle handgeführte Anwendungen.

# Plug-and-Play-Lösung

Ihre Konstruktion mit dem Antrieb von Atlas Copco

Der EZB ist ein akkubetriebener Plug-and-Play-Elektromotor, der eine einfachere und schnellere Werkzeugkonstruktion ermöglicht.

- Einfacher: Die integrierte Software umfasst 4 Antriebsmodi, die für zahlreiche Anwendungen optimiert sind. Wählen Sie einfach den am besten geeigneten Modus aus.
- Schneller: Mit dem EZB können Sie sich voll und ganz auf die Anwendung konzentrieren, während Atlas Copco Ihnen mit dem EZB einen zuverlässigen Antrieb zur Verfügung stellt. Ihr Vorteil: kürzere Entwicklungs- und Einführungszeiten.



IP54-Neoprenabdeckung

## EZB - Produkt- merkmale

- Der Standardflansch LZB33 und die Antriebswelle ermöglichen eine einfache Integration von bestehenden Druckluftmotoranwendungen
- Zwei Akkupositionen für einfachen Zugang
- Fortschrittlicher Permanentmagnet-Motor mit integriertem Controller
- Ergonomisch konstruierter Griff und Starter für maximalen Komfort
- Der softwaregesteuerte progressive Starter bietet Bedienerkontrolle und -sicherheit
- Zwei Getriebeoptionen für hohe und niedrige Drehmomentkapazität

OLED-Display und 3 Tasten für Navigation und Auswahl





# EZB - Produktfunktionen

Am akkubetriebenen Elektromotor EZB für handgeführte Geräte können Sie aus den folgenden 4 Optionen den geeigneten Antriebsmodus auswählen:



## CONSTANT SPEED

Der Motor hält die Drehzahl unabhängig von der aufgetragenen Last konstant, etwa bei Anwendungen wie zum Beispiel Trennen oder Schneiden.



## CONSTANT POWER

Der Motor hält die Leistung bei Anwendungen mit langen Zykluszeiten konstant, wie zum Beispiel beim Sägen.



## EFFICIENCY

Die energieeffizienteste Arbeitsweise – für eine längere Akkulaufzeit bei Anwendungen wie z. B. Umreifen.



## ACCURACY

Sorgt für die höchste Genauigkeit beim erzeugten Drehmoment, z. B. beim Drehen, z. B. beim Crimpen oder Clinchen.

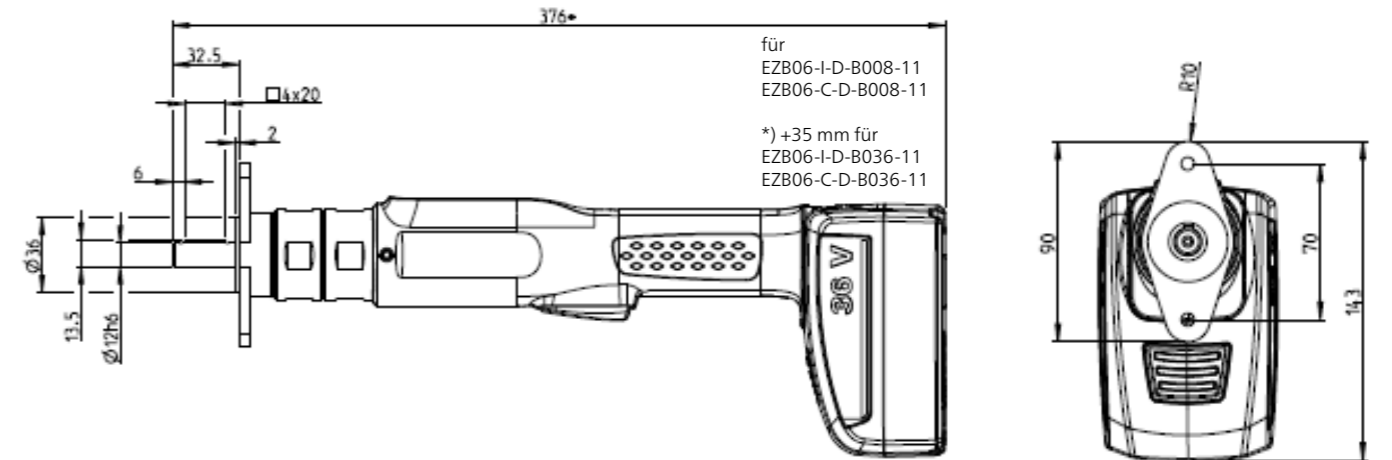
## Technische Daten

Modell	Bestellnummer	Drehmomentbereich	Drehzahlbereich	Programme	Erforderliche Software
EZB06-I-D-B008-11	8412 1000 10	2-8 Nm	500-2600 U/min	1	nein
EZB06-I-D-B036-11	8412 1000 20	8-36 Nm	100-550 U/min	1	nein
EZB06-C-D-B008-11	8412 1000 12	2-8 Nm	500-2600 U/min	10	ja
EZB06-C-D-B036-11	8412 1000 22	8-36 Nm	100-550 U/min	10	ja

Ausführliche Informationen zum Flansch und zur Antriebswelle finden Sie in den nachstehenden Zeichnungen.

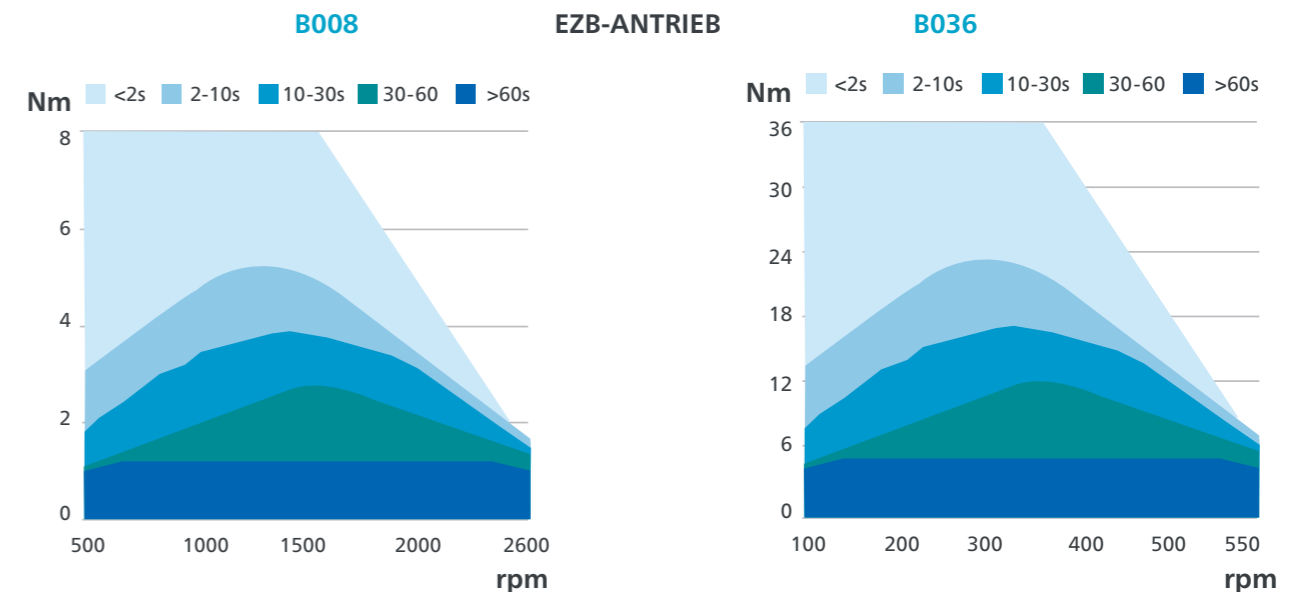
Software	Bestellnummer	Zubehör	Bestellnummer
TTS2 elektronische Lieferung	8092 1714 10	Akku 36 V	4211 5500 41
TTS2 physische Lieferung	8092 1714 11	Akku-Multicharger	4211 5424 85
		Akkuabdeckung (IP54)	4430 2593 00

## Zeichnungen



Bitte beachten Sie, dass Akkus separat bestellt werden sollten und nicht in der Bestellnummer enthalten sind.

## Drehmoment, Drehzahl und Betriebszeit



# Weitere Antriebslösungen von Atlas Copco

## Druckluftmotoren

### Kolbentechnologie



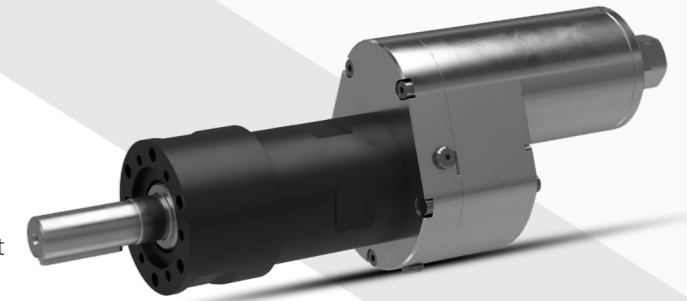
### Lamellentechnologie

### Turbinentechnologie

## TZB

### Turbinenmotoren

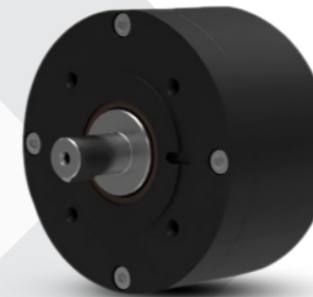
- Energieeffizienz mit unübertroffenem Leistungsgewicht
- Konstante Drehzahl unter Last
- Ölfrei
- Lange Lebensdauer
- Erhältlich für Rechts- (A) bzw. Linkslaufrichtung (AV)
- Der TZB hat ein kompaktes Design mit zwei Montagemöglichkeiten für eine einfache Installation
- Konzipiert, entwickelt und gebaut für schwierige und anspruchsvolle Anwendungen



## PZB

### Kolbenmotoren

- Energieeffizienz bei niedriger Drehzahl
- Bieten Leistungen von 90, 120 und 210 Watt
- Einfache Installation und Montage durch das kompakte Design und die Flanschkonfigurationen
- Arbeiten ohne Schmierung – ideal für Reinraum-, Chemie- sowie Automatisierungs- und Handhabungsanwendungen



## LZB

### Lamellenmotoren

- Ein breiter Leistungsbereich mit mehreren Optionen für Planeten- und Stirnradgetrieben
- Längliche Motorform mit ihrem kleinen Durchmesser im Übersetzungsverhältnis zur Länge ermöglicht viele Vorteile, wie die hohe Leistungsausbeute im Übersetzungsverhältnis zum Volumen, niedrigen Luftverbrauch und lange Lebensdauer.
- Hohe Abgabeleistung bei kompakter Bauweise
- Unsere Motoren verwenden grundsätzlich fünf Lamellen, was für ein gutes Startverhalten mit hohem Anlaufmoment sorgt
- Ein- oder mehrstufige kompakte Planetengetriebe übersetzen die Motorleistung praxisgerecht auf unterschiedliche Drehmomente und Drehzahlen



Unseren Motorenkatalog können Sie als PDF-Datei unter folgendem Link herunterladen:





**Atlas Copco Tools Central Europe GmbH**

Langemarckstraße 35  
D – 45141 Essen  
tools.de@atlascopco.com

atlascopco.com

